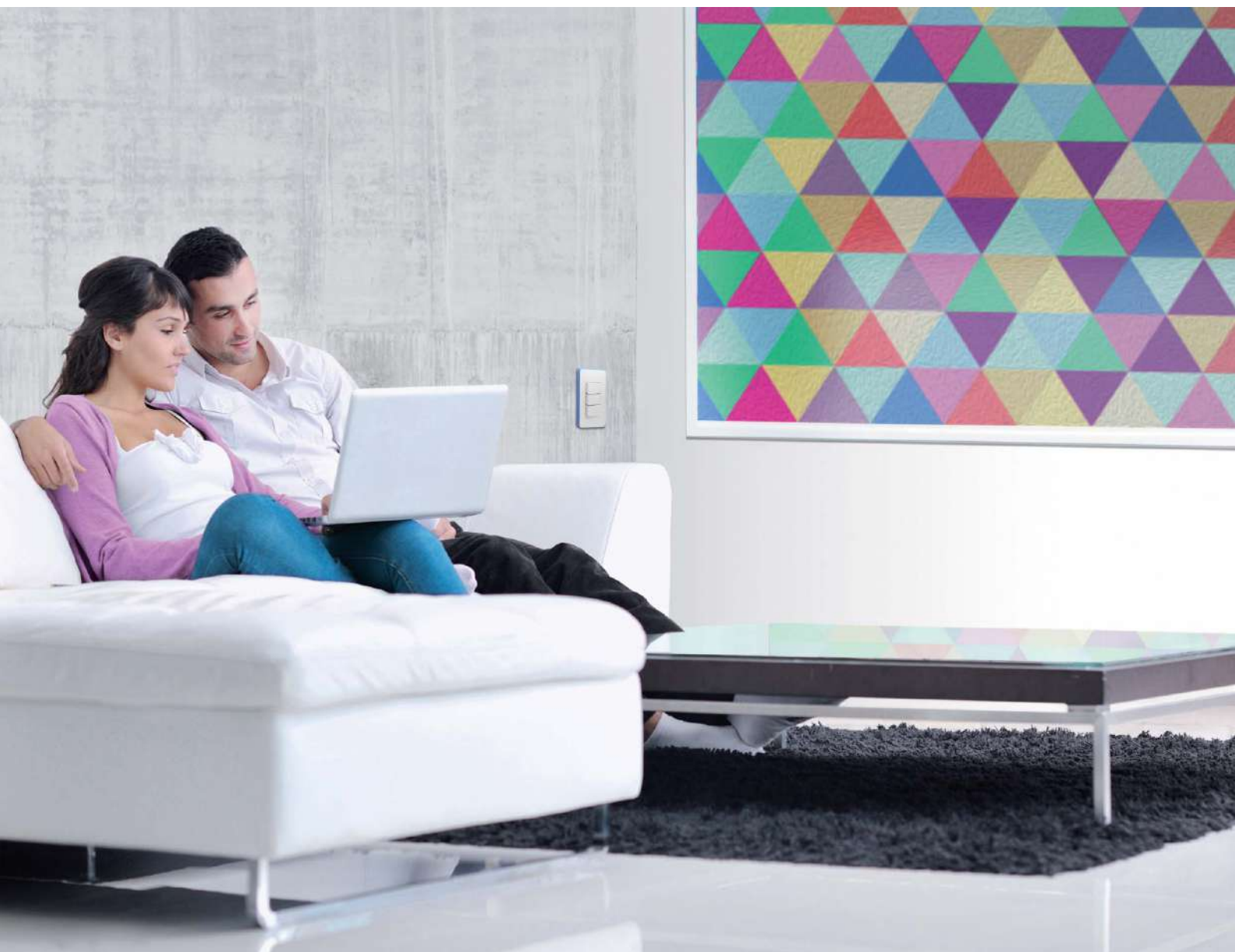


unno

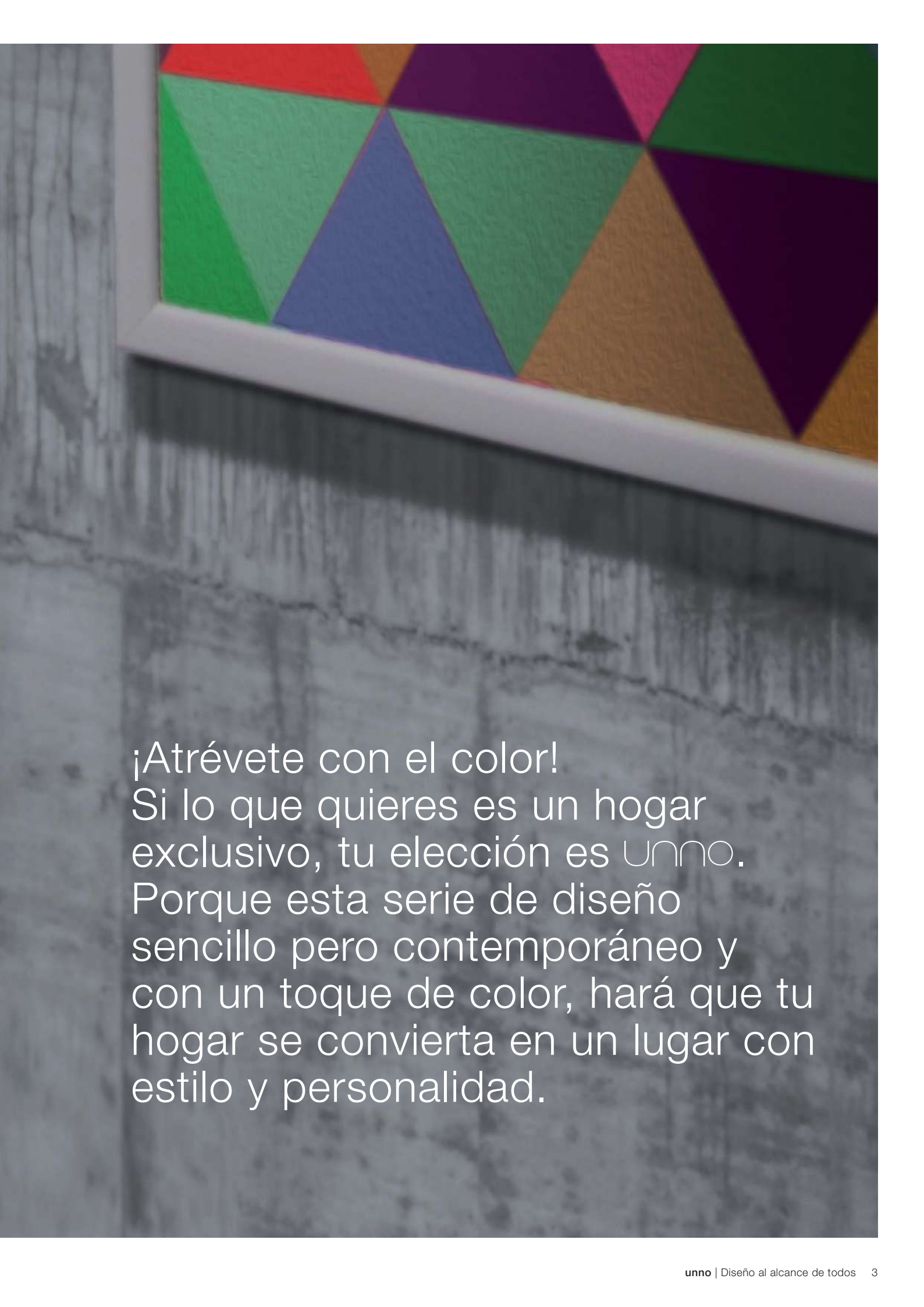


ESTEVEZ

NIESSEN

unno





¡Atrévete con el color!
Si lo que quieres es un hogar
exclusivo, tu elección es unno.
Porque esta serie de diseño
sencillo pero contemporáneo y
con un toque de color, hará que tu
hogar se convierta en un lugar con
estilo y personalidad.

Calidad y diseño al alcance de todos

Los trazos rectos y simples se fusionan armoniosamente con las nuevas tendencias, porque la belleza radica en la sencillez de esta serie. **unno** te ofrece calidad y estética.



Presentamos una serie estética, tecnológica, económica y además ecológica. Ahora sabemos que es posible conjuntar, estética, funcionalidad, calidad y conciencia social, poniendo el diseño al alcance de todos.

unno es diseño

Sus trazos rectos y su sencillez hacen que esta serie tenga una estética elegante y contemporánea, pero es su toque de color lo que le permite adaptarse a todas las tendencias. **unno** es una combinación perfecta porque los diferentes acabados en los laterales dan vida a las placas y apagadores, y por lo tanto también a tu hogar.

unno es tecnológico

El aprendizaje de Niessen durante todos estos años se ve ahora reflejado en los nuevos mecanismos: fabricando materias primas que cumplen con los estándares propuestos por instituciones internacionales en favor del cuidado del medio ambiente (RoHS, IEC, ANCE), diseñando apagadores más concienciados con las nuevas lámparas ahorradoras, incorporando la protección infantil en los contactos 2P + T en todas sus presentaciones...

unno es versátil

Sólo Niessen es capaz de crear una serie con todas las prestaciones de la más alta calidad al mejor precio, adaptada al mercado tanto en diseño como en facilidad de instalación y seguridad.

unno es todo esto y mucho más.

unno

unno es Ecodiseño



unno reduce el impacto al medio ambiente en cada uno de los procesos de diseño, producción, logística, venta, uso y reciclaje.



Niessen ha sido la primera marca en ofrecer una serie ecodiseñada de placas y apagadores. Siempre preocupado por el bienestar social bajo el uso de nuevas tecnologías, se hace presente en la construcción de un mundo mejor para las generaciones venideras.

Estas son algunas de las mejoras en el medio ambiente que presenta unno:

>> Los señalizadores luminosos de unno basados en tecnología led, suponen un ahorro en el consumo energético del 80%, y su vida se prolonga hasta los diez años.

>> Envases reciclables, y optimizados para aprovechar al máximo su espacio.

>> Los materiales utilizados en la serie unno son reciclables y reutilizables.

>> Optimización de las materias primas y un consecuente ahorro de energía en los procesos de fabricación.



Tranquilidad para tu hogar Calidad en el diseño técnico

unno está respaldada por la experiencia que Niessen ha adquirido al cabo de casi 100 años, durante los cuales ha construido un gran prestigio en torno al desarrollo de nuevos productos, tecnología, mejora de las instalaciones eléctricas, seguridad del usuario y gran calidad en sus materiales. Innovando para el bienestar de las personas.



unno es versatilidad y adaptabilidad Porque ofrece gran variedad de colores

Los colores que esta serie ofrece dan vida y exclusividad a tu hogar. Siendo unno una serie de estética minimalista, de trazos rectos y sencillos, el color de los laterales hace que cada pieza tenga su propia personalidad, creando así ambientes totalmente a medida. unno ofrece versatilidad y adaptabilidad sin olvidarnos del diseño.



Acabados en:

Blanco (BL), Negro (NG), Gris Plata (GP), Dorado (DO),
Chocolate (CT), Mandarina (MN), Arándano (AR),
Lila (LL), Menta (MN), Mostaza (MS) y Azul (AZ).

Todas las prestaciones Con la máxima calidad y garantía



Nuevo diseño de mecanismo

Más funcional y sencillo que permite de una manera segura realizar las conexiones con los usos habituales del mercado, evitando en todos los casos que haya contactos directos e indirectos. Tecla de 46 mm x 22 mm y la altura del mecanismo de 27 mm.

Diseño robusto del mecanismo

Sistema de funcionamiento de contacto balancín indirecto y rotura forzada. Este sistema confiere una alta robustez y durabilidad, aumentando el ciclo de vida.

Conexión avanzada

El sistema de conexión por contacto directo impide que el cable se desprenda, sujetándolo de tal manera, que la temperatura, el movimiento o el mismo paso del tiempo no afecten a dicha conexión.



Seguridad

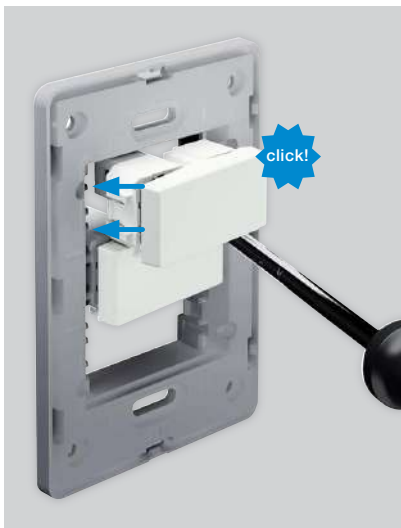
En **unno** todos los contactos cuentan con protección infantil que garantiza la seguridad de todos, en especial la de los niños en las condiciones más adversas cumpliendo la norma IEC-608841:2006

Conexión avanzada



Chasis reforzado

Con un exclusivo sistema de fijación de los mecanismos que evita el hundimiento o desplazamiento. Fabricado en policarbonato, material de alta resistencia y rigidez. Incluye los tornillos de fijación.



Visibilidad

Iluminación con LED color blanco que da una mejor luminosidad. 80% ahorro energético y mayor duración.



Rápida conexión

Extracción e inserción frontal del mecanismo. Con dos opciones de instalación que aseguran mecanismos bien alineados:

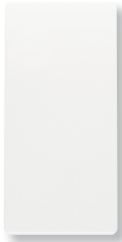
1. Montaje de chasis y después Conexión
2. Conexión y después Montaje de Chasis



Amplias dimensiones

Esto permite corregir las posibles imperfecciones en la instalación de los apagadores en las paredes.

Mecanismos intercambiables de 1 módulo Apagadores



Descripción	Art. Nº	color	Datos Técnicos
Apagador sencillo	N1101	BL BN	10 AX / 250 V~ (Adecuados para 127 V~) Iluminables con lámparas piloto de LED Ref: N1191BL
Apagador escalera	N1102	BL BN	
Apagador 4 vías	N1110	BL BN	

Apagadores con piloto



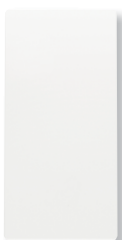
Descripción	Art. Nº	color	Datos Técnicos
Apagador sencillo	N1101.3	BL BN	10 AX / 250 V~ (Adecuados para 127 V~)
Apagador escalera	N1102.3	BL BN	LED: conjunto LED Blanco bi-tensión con pieza de PC, resistencia, diodo rectificador, y 2 cables de unos 100 mm.

Pulsadores



Descripción	Art. Nº	color	Datos Técnicos
Botón timbre "Campana"	N1104	BL BN	10A / 250 V~ (Adecuados para 127 V~) Iluminables con lámparas piloto de LED Ref: N1191BL

Varios



Descripción	Art. Nº	color	Datos Técnicos
Tapón ciego	N1100	BL	



Descripción	Art. Nº	color	Datos Técnicos
Tapón piloto (Salida de cable)	N1107	BL	Con abrazadera interna de fijación de cable.

Mecanismos intercambiables de 1 módulo Varios



Descripción	Art. Nº	color	Datos Técnicos
Zumbador	N1119	BL	125 - 250 V ~, 8 VA Con tornillo regulador de tono. Potencia acústica a 1 m: 75 dB



Descripción	Art. Nº	color	Datos Técnicos
Dimmer giratorio	N1160	BL	127 V~ 60 Hz Incandescente 60 - 500W Permite controlar la regulación de forma giratoria Protección de sobrecarga y cortocircuito por medio de un fusible térmico.

Telecomunicaciones Toma telefónica



Descripción	Art. Nº	color	Datos Técnicos
Toma telefónica para 4 hilos	N1117	BL	Conector RJ11 con 4 hilos categoría 3. Conexión sin tornillos. Cumple con la norma FCC parte 68, subparte F. dispone de 4 pines de bronce fosforados con recubrimiento de oro de 15 micras.



Descripción	Art. Nº	color	Datos Técnicos
Toma de cómputo para 8 hilos CAT. 5E	N1118.5	BL	Conector RJ45 con 8 hilos, categoría 5e. Conexión sin tornillos. Cumple con la norma FCC parte 68, subparte F. dispone de 8 pines de bronce fosforados con recubrimiento de oro de 15 micras.

Toma TV



Descripción	Art. Nº	color	Datos Técnicos
Toma coaxial TV	N1150	BL	Conector roscado. Tipo F - 75 ohms

Mecanismos intercambiables de 1 y 3 módulos Contactos



Descripción	Art. Nº	color	Datos Técnicos
Contacto 2P+T	N1128	BL	15 A / 127 V~ Con protección infantil.



Descripción	Art. Nº	color	Datos Técnicos
Contacto dúplex 2P+T	N1328	BL	15 A / 127 V~ Con protección infantil.

Contactos con placa incluida



Descripción	Art. Nº	color	Datos Técnicos
Contacto duplex grado hospital (HG)	N1326	BL	20 A, 127 V~, 60 Hz



Descripción	Art. Nº	color	Datos Técnicos
Contacto duplex tierra aislada (IG)	N1327	BL	Mecanismos naranjas. Circuitos especiales. 20 A, 125 V~, 60 Hz



Descripción	Art. Nº	color	Datos Técnicos
Contacto duplex falla a tierra (GFCI)	N1329	BL	20 A, 125 V~, 60 Hz Con LED indicador, botón de prueba (TEST) y botón de restablecimiento (RESET)

Mecanismos intercambiables de 1 y 3 módulos. Con placa incluida. Sensor de movimiento



Descripción	Art. Nº	color	Datos Técnicos
Detector de movimiento IR con interruptor deslizable	N1341	BL	8 A, 130 V~, 60 Hz Rango de Detección: 180° Temperatura de operación: -10 °C a 45 °C Lámpara Incandescente: 40 W a 1000 W Lámpara Halógena: 20 W a 400 W Lámpara Fluorescente con Balastra Electrónica: 20 W a 300 W Lámpara Fluorescente con Balastra Estándar: 20 W a 250 W Lámpara Electrónica tipo "PL": 11 W a 200 W

Control deslizable de ventilador



Descripción	Art. Nº	color	Datos Técnicos
Control de ventilador	N1331	BL	1,6 A (ventilador), 120 V~, 60 Hz; Mecanismos en blanco. Control de velocidad de ventilador con capacitores. 4 velocidades: Alta, Media, Baja 1 y Baja 2. Se instala con 2 cables.
Control dual de ventilador/luz	N1332	BL	1,6 A (ventilador), 300W (luz), 120 V~, 60 Hz; Mecanismos en blanco. Control de velocidad de ventilador con capacitores. 3 velocidades: Alta, Media, Baja. Regulación de luz (dimmer) de rango. Se instala con 3 cables.

Regulador de intensidad luminoso



Descripción	Art. Nº	color	Datos Técnicos
Dimmer deslizable	N1361	BL	120 V~, 60 Hz 600 W máximo Con interruptor encendido/apagado Compatible con lámparas incandescentes y/o halógenas Con transformador electrónico o electromagnético.

Placas
Chasis incluido
Ciega, 1, 2 y 3 ventanas



Descripcion	Art. Nº	color	Datos Técnicos
Placa ciega chasis BL	N1370	BL	Medidas: 115 x 80 mm Para caja nº 499.3



Descripcion	Art. Nº	color	Datos Técnicos
Placa ciega chasis NG	N1370	BN	Medidas: 115 x 80 mm Para caja nº 499.3



Descripcion	Art. Nº	color	Datos Técnicos
Placa 1 ventana chasis BL	N1371	BL	Medidas: 115 x 80 mm Para caja nº 499.3



Descripcion	Art. Nº	color	Datos Técnicos
Placa 1 ventana chasis NG	N1371	BN	Medidas: 115 x 80 mm Para caja nº 499.3



Descripcion	Art. Nº	color	Datos Técnicos
Placa 2 ventanas chasis BL	N1372	BL	Medidas: 115 x 80 mm Para caja nº 499.3



Descripcion	Art. Nº	color	Datos Técnicos
Placa 2 ventanas chasis NG	N1372	BN	Medidas: 115 x 80 mm Para caja nº 499.3



Descripcion	Art. Nº	color	Datos Técnicos
Placa 3 ventanas chasis BL	N1373	BL	Medidas: 115 x 80 mm Para caja nº 499.3



Descripcion	Art. Nº	color	Datos Técnicos
Placa 2 ventanas chasis NG	N1373	BN	Medidas: 115 x 80 mm Para caja nº 499.3

Chasis Decorativo



Descripcion	Art. Nº	color	Datos Técnicos
Chasis	N1373.9	BL NG GP DO CT MD AR LL MN MS AZ	Blanco Negro Gris Plata Dorado Chocolate Mandarina Arándano Lila Menta Mostaza Azul Medidas: 115 x 80 mm Para caja nº 499.3

Cajas de empotrar para placa americana



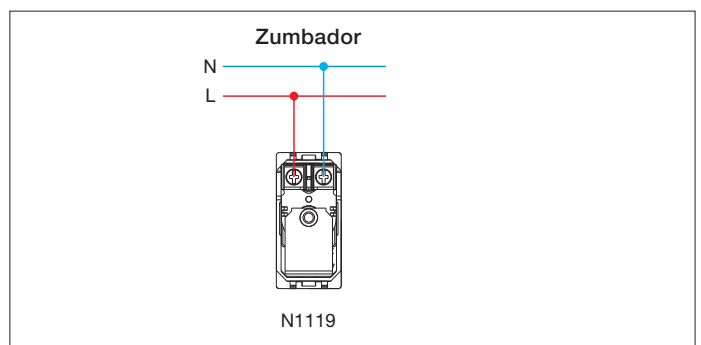
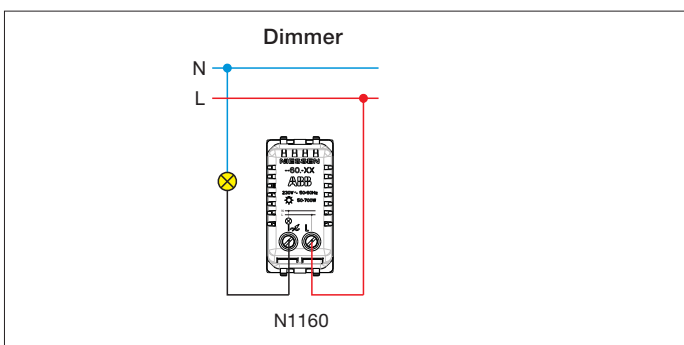
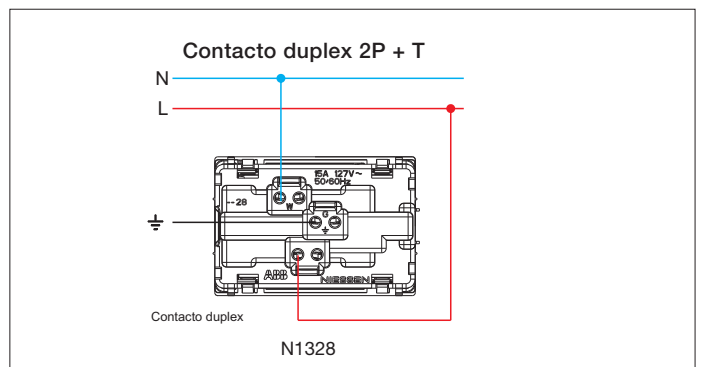
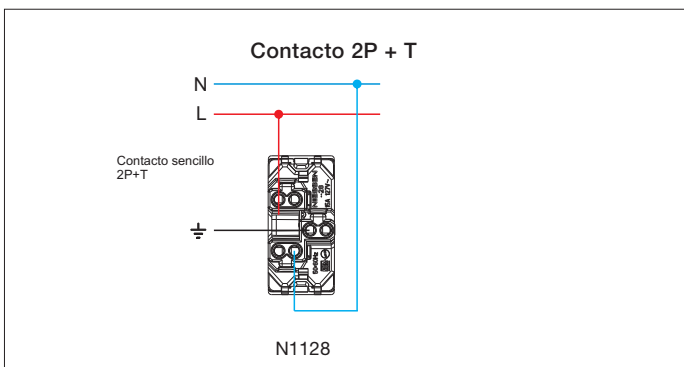
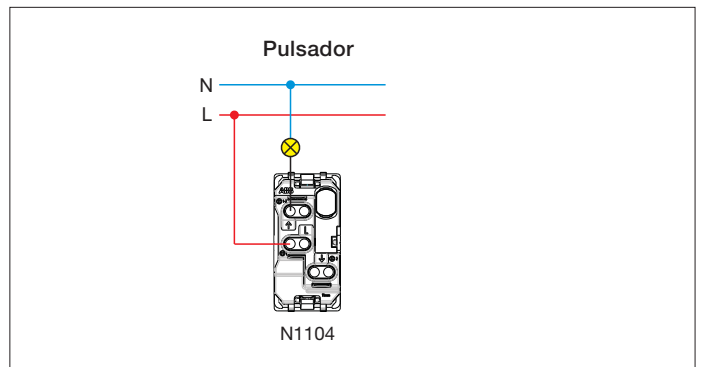
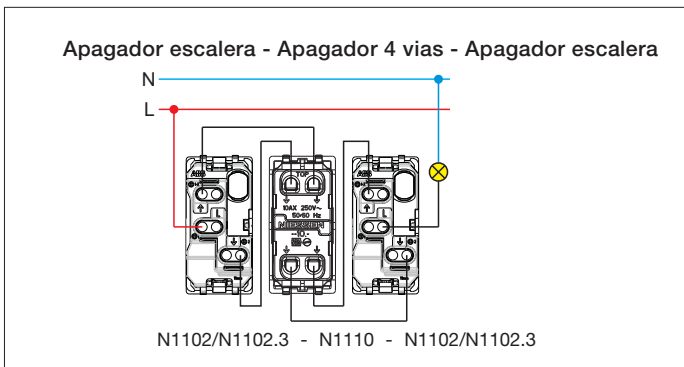
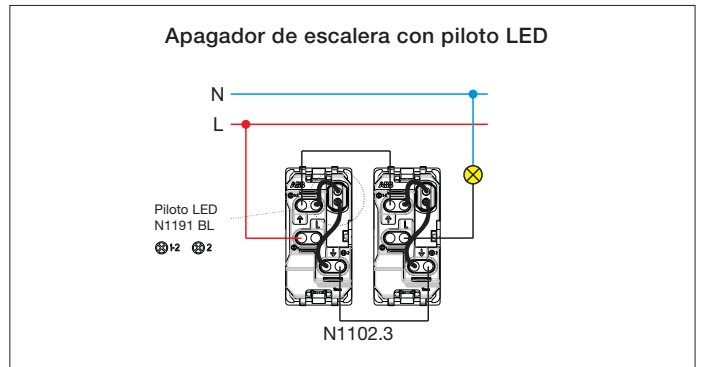
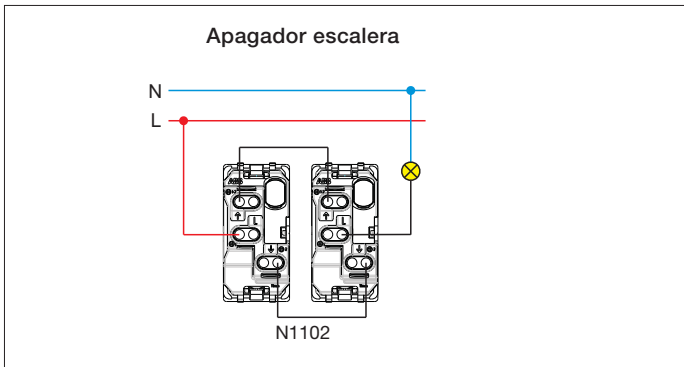
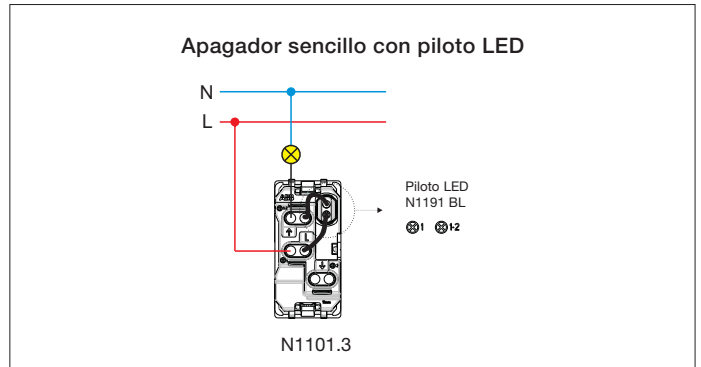
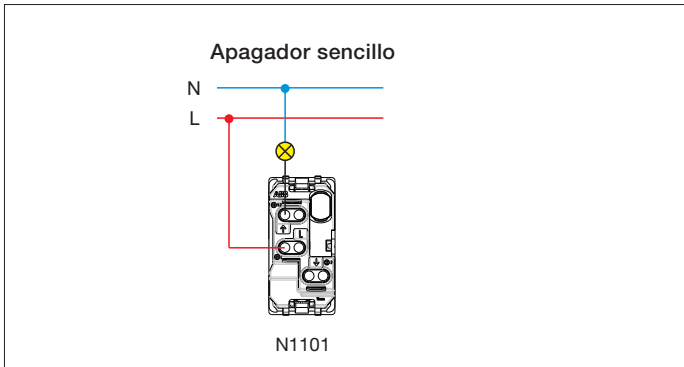
Descripcion	Art. Nº	Datos Técnicos
Caja estándar americana	499.3	Distancia entre tornillos 83,5 mm

Repuesto piloto LED apagador



Descripcion	Art. Nº	color	Datos Técnicos
Repuesto piloto LED apagador	N1191	BL	Conjunto LED Blanco bi-tensión con pieza de PC, resistencia, diodo rectificador, y 2 cables de unos 100 mm. Ahorro energético: 80% consumo Vida útil: 10 años

Diagramas de conexión
Mecanismos de unno



ESTEVEZ

NIESSEN

Estévez, S.A. de C.V.

Av. Niños Héroes 2272, Guadalajara, Jalisco

Col. Americana, C.P. 44150

Tel: (33) 3615 51 58 Fax: (33) 3615 56 71

info@estevez.com.mx - www.estevez.com.mx