

Step

Un paso decidido hacia adelante

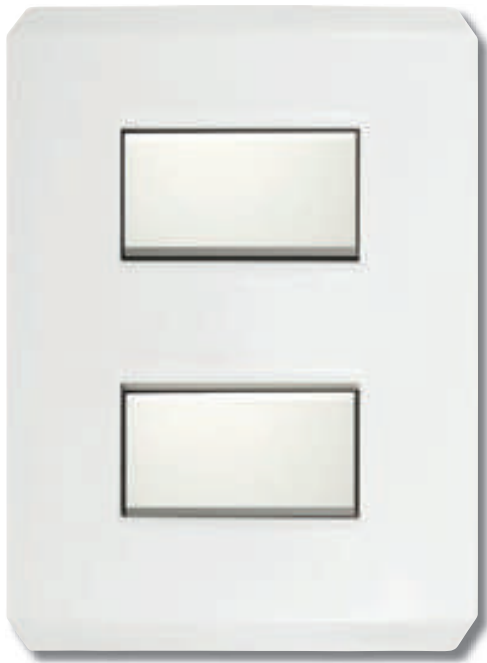




Estevez presenta en el mercado la serie Step. Con 100 años de Historia en la fabricación de apagadores, Estevez ha volcado toda su experiencia para ofrecer en la serie Step una estética y una calidad que elevan los estándares del mercado del Primer Equipamiento de Vivienda disponibles hasta el día de hoy.

Un paso adelante en ergonomía y calidad

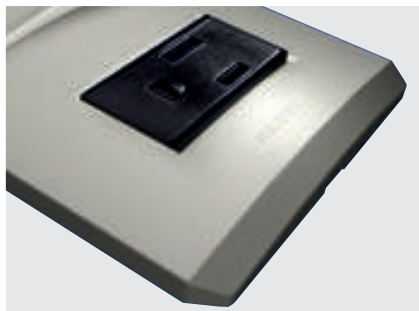
Una relación precio-calidad imbatible. Un paso adelante
en tecnología y diseño de los apagadores.



La serie Step cuenta con cinco acabados modernos y actuales que refuerzan la elegancia de la serie y su concordancia con las líneas de diseño y decoración actuales, con un apagador del siglo XXI.

NIESSEN apuesta por el Futuro y por dar un paso adelante en la oferta de Series de apagadores.

Prestaciones



La placa de la Serie Step, presenta una amplia dimensión de 117 x 80,5 mm que permite corregir las posibles imperfecciones en la instalación de las cajas de empotrar de las paredes.



El Led azul situado en el visor horizontal de los apagadores con piloto, cuenta con un innovador diseño que reduce el consumo de energía aumentando la duración del mismo. Un paso adelante en vida útil y en eficiencia energética.



Un paso adelante en diseño. Los acabados de la serie Step son actuales, brillantes e innovadores, Blanco Polar, Negro Piano, Plata, Cava y Wengué, en línea con las más depuradas tendencias de decoración.

01



02



Acabados Step

01 Blanco polar

02 Negro piano

Facilidad de instalación y robustez

El secreto de una buena sujeción radica en la estructura.
La serie Step ofrece amplias ventajas de instalación.



NIESSEN ha creado el primer chasis plástico que garantiza la firme sujeción de los mecanismos y la placa durante toda la vida útil del producto

Con el objetivo de simplificar el trabajo y reducir el tiempo de instalación, NIESSEN ha desarrollado nuevos mecanismos con extracción frontal que permiten un montaje seguro y con una fijación excepcional a lo largo de la vida del producto.

Con soluciones que hacen el trabajo más sencillo, más seguro y mucho más rápido.

Un paso adelante en comodidad, calidad y seguridad en la instalación.

Conexión automática



1. Pelar el cable aproximadamente 14 mm e introducir en el borne.



2. Apretar el empujador e introducir el cable.

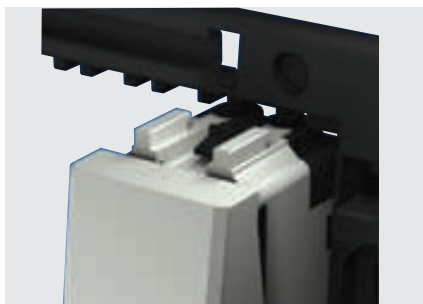


3. Soltar el empujador y comprobar la fijación.

Para desconectar el cable, apretar de nuevo el empujador por arriba y por abajo.



Step cuenta con un chasis reforzado de alta resistencia y rigidez. Un exclusivo sistema de fijación de los mecanismos que evita el hundimiento o el desplazamiento de los mismos con el paso del tiempo.



Mecanismos robustos y compactos

Se insertan frontalmente de una forma intuitiva, sencilla y sin interferencias. El sistema de guiado exclusivo de STEP permite también la extracción frontal de los mecanismos sin necesidad de desinstalar el chasis. Reducimos la profundidad del mecanismo para facilitar el cableado. Un Paso Adelante en Facilidad de instalación.



Placas

Tienen bridas con diseño de diente de sierra de 3 posiciones que permiten regular la altura de la placa en hasta 3 mm. Las bridas están compuestas por un sistema de 8 enganches (2 por brida) para asegurar el montaje de los apagadores y placas independientemente de cualquier imprevisto o imperfección de la pared.

Un paso adelante en prestaciones más seguras



Los apagadores de balancín de Step se conectan por la parte posterior, estableciendo una distancia de seguridad entre los cables de los mecanismos. Un Paso Adelante en seguridad.

Los mecanismos ergonómicos con una tecla de gran tamaño de 40 x 22 mm (la más grande del mercado).



Los bornes de los mecanismos permiten usar cable de hasta 4 mm² en cable flexible y 6 mm² en alambre.



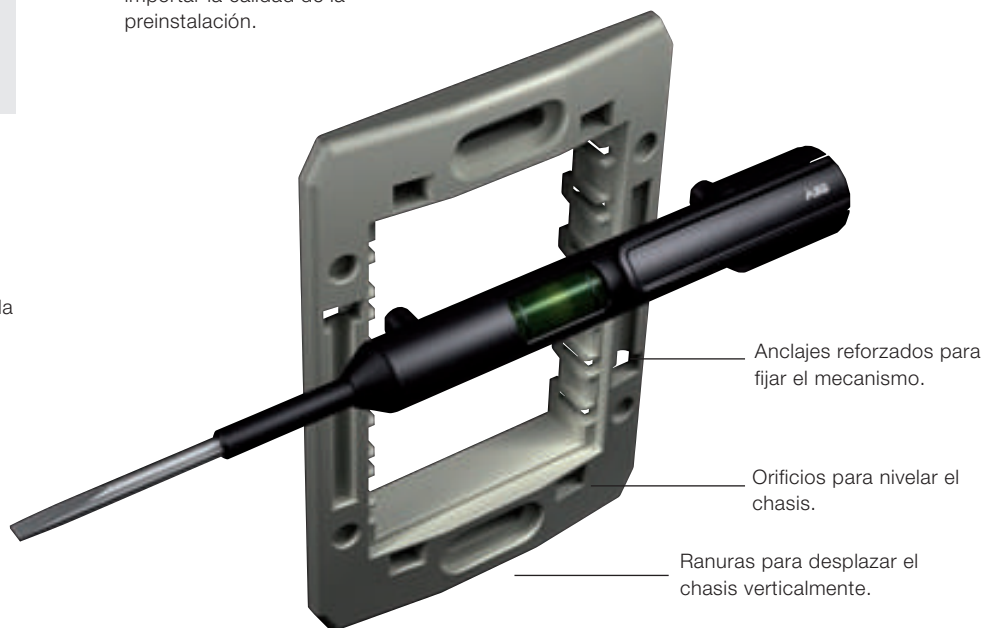
En Step todos los contactos cuentan con una verdadera protección infantil que garantizan la seguridad de todos y en especial de los niños en las condiciones más adversas y cumpliendo la norma IEC-608841:2006.



Fácil instalación

Los orificios laterales del chasis permiten centrar y nivelar la placa para posicionarla adecuadamente en cada caja de empotrar sin importar la calidad de la preinstalación.

La materia prima, exclusiva de NIESSEN, posee la más alta resistencia mecánica, térmica y eléctrica disponible en el mercado; ofreciendo siempre la máxima seguridad en las instalaciones. Estos materiales de altas prestaciones permiten la adecuada instalación de los mecanismos.



Mecanismos intercambiables de 1 módulo



- Mecanismos robustos y compactos, que se insertan frontalmente de una forma intuitiva, sencilla y sin interferencias. El sistema de guiado exclusivo de STEP permite también la extracción frontal de los mecanismos sin necesidad de desinstalar el chasis. Reducimos la profundidad del mecanismo para facilitar el cableado. Un Paso Adelante en Facilidad de instalación.
- Los apagadores de balancín de Step se conectan por la parte posterior, estableciendo una distancia de seguridad entre los cables de los mecanismos. Un Paso Adelante en seguridad.
- De menor profundidad, tan sólo 21 mm, lo que deja más espacio para las conexiones.

Apagadores



| Denominación | Código | Datos técnicos |
|-------------------|----------------|---------------------|
| Apagador sencillo | N4101 BP NP | 10 AX, 127 - 250 V~ |
| Apagador escalera | N4102 BP NP | 10 AX, 127 - 250 V~ |
| Apagador 4 vías | N4110 BP NP | 0 AX, 127 - 250 V~ |

Pulsadores



| Denominación | Código | Datos técnicos |
|------------------------|----------------|--------------------|
| Botón timbre "Campana" | N4104 BP NP | 10 A, 127 - 250 V~ |

Apagadores con piloto



| Denominación | Código | Datos técnicos |
|------------------------------|------------------|--|
| Apagador sencillo con piloto | N4101.3 BP NP | 10 AX, 127 - 250 V~ Con piloto LED azul |
| Apagador escalera con piloto | N4102.3 BP NP | 10 AX, 127 - 250 V~ Con piloto LED azul |

Pulsadores con piloto



| Denominación | Código | Datos técnicos |
|------------------------|---------|---|
| Botón timbre "Campana" | N4104.3 | 10 A, 127 - 250 V~ Con piloto LED azul |

Contactos



| Denominación | Código | Datos técnicos |
|---------------|----------------|--|
| Contacto 2P+T | N4128 BP NP | 15 A, 127 V~ Con protección infantil. |

Mecanismos intercambiables de 1 módulo

Varios



| Denominación | Código | Datos técnicos |
|--------------|----------------|----------------|
| Tapón ciego | N4100 BP NP | |



| Denominación | Código | Datos técnicos |
|--------------------------------|----------------|----------------|
| Tapón piloto (salida de cable) | N4107 BP NP | |



| Denominación | Código | Datos técnicos |
|--------------|---------------|--|
| Zumbador | 4119 BP NP | 8 VA, 125-250 V~ Con tornillo regulador de tono. Potencia acústica a 1m: 75dB. |

Telecomunicaciones

Tomas telefónicas



| Denominación | Código | Datos técnicos |
|------------------------------|----------------|---|
| Toma telefónica para 4 hilos | N4117 BP NP | Conector RJ11 con 4 hilos, categoría 3. Conexión sin tornillos. Cumple con la norma FCC parte 68, subparte F. Dispone de 4 pines de bronce fosforados con recubrimiento de oro de 15 micras. |

Conectores de cómputo



| Denominación | Código | Datos técnicos |
|--|------------------|---|
| Conector de cómputo RJ45, 8 hilos Categoría 5E (mejorada) UTP. | N4118.5 BP NP | Módulo RJ45, cat.5e. Cumple con la norma FCC parte 68, subparte F. Dispone de 8 pines de bronce fosforado, con recubrimiento de oro de 15 micras. |

Toma TV





| Denominación | Código | Datos técnicos |
|-----------------|----------------|-------------------|
| Toma coaxial TV | N4150 BP NP | Conector roscado. |

Dimmer giratorio



Los dimmers giratorios de Step permiten regular la intensidad de una lámpara, crear ambientes de luz para cada ocasión: ver la TV, leer en el comedor o ver una presentación. Además se consigue un ahorro de energía por reducir el grado de luminosidad.



| Denominación | Código | Datos técnicos |
|--------------------------------|----------------|---|
| Dimmer giratorio de un módulo. | N4160 BP NP | 127 V~, 60 Hz  50-500 W  50-400 VA Permite controlar la regulación de forma giratoria. Protección de sobrecarga y cortocircuito por medio de un fusible térmico no-rearmable. |

Mecanismos intercambiables de 3 módulos



| Denominación | Código | Datos técnicos |
|----------------------|----------------|--|
| Contacto duplex 2P+T | N4328 BP NP | 15 A, 127 V~, 60 Hz. Con protección infantil. |

Mecanismos con placa incluida



| Denominación | Código | Datos técnicos |
|---|------------------------------------|---|
| Contacto duplex grado hospital (HG) con placa incorporada | N4326 BP-B BP-C BP-G BP-R | 127 V~, 15 A, 60 Hz Mecanismos en café (C), gris (G), rojo (R) y Blanco (B). Placas en Blanco Alpino. |



| Denominación | Código | Datos técnicos |
|-------------------------------------|----------------|---|
| Contacto duplex tierra aislada (IG) | N4327 BP NP | 125 V~ (para circuitos ups), 20 A, 60 Hz Mecanismo naranja |

Mecanismos con placa incluida

Contactos



| Denominación | Código | Datos técnicos |
|---------------------------------------|----------------|---|
| Contacto duplex falla a tierra (GFCI) | N4329 BP NP | 125 V~, 20 A, 60 Hz Con LED indicador, botón de prueba (TEST) y botón de restablecimiento (RESET). |

Control deslizable de ventilador



| Denominación | Código | Datos técnicos |
|-----------------------------|----------------|--|
| Control de ventilador | N4331 BP NP | 120 V~, 60 Hz, 1,6 A (ventilador) 300W (luz) Opera a 4 velocidades: Alta, Media, Baja 1 y Baja 2. Se instala con 2 cables. Opera a 3 velocidades: Alta, Media, Baja. Regulación de rango completo. Se instala con 3 cables. |
| Control dual de ventilador/ | N4332 BP NP | 120 V~, 60 Hz, 1,6 A (ventilador) 300W (luz) Opera a 4 velocidades: Alta, Media, Baja 1 y Baja 2. Se instala con 2 cables. Opera a 3 velocidades: Alta, Media, Baja. Regulación de rango completo. Se instala con 3 cables. |

Sensor de movimiento



| Denominación | Código | Datos técnicos |
|---|----------------|---|
| Detector de movimientos IR con interruptor deslizable | N4341 BP NP | 130V~, 8A, 60Hz Temperatura de operación: -10°C a 45°C Lámpara Incandescente: 40W a 1000W Lámpara Halógena: 20W a 400W Lámpara Fluorescente con Balastra Electrónica: 20W a 300W Lámpara Fluorescente con Balastra Estándar: 20W a 250W Lámpara Electrónica tipo "PL": 11W a 200W Rango de detección: 180° |

Regulador de intensidad luminosa



| Denominación | Código | Datos técnicos |
|-------------------|----------------|---|
| Dimmer deslizable | N4361 BP NP | 120 V~, 60 Hz, 600 W máximo Con interruptor encendido/apagado Compatible con lámparas incandescentes y/o halógenas bajo voltaje |

Placas para caja de empotrar estándar americana



Las placas de Step están disponibles en los acabados Blanco y Negro Piano, con posibilidad de insertar 1, 2 y 3 mecanismos, con chasis incorporado y fijación por medio de tornillos en caja estándar rectangular americana (2 x 4"). Fijación rápida de las placas al chasis, sin tornillos.



| Denominación | Código | Datos técnicos |
|-----------------|----------------|--|
| Placa 1 ventana | N4371 BP NP | Placa con chasis incluido. Medidas: 112 x 80,5mm. Para caja nº 499.3 |



| Denominación | Código | Datos técnicos |
|------------------|----------------|--|
| Placa 2 ventanas | N4372 BP NP | Placa con chasis incluido. Medidas: 112 x 80,5mm. Para caja nº 499.3 |



| Denominación | Código | Datos técnicos |
|------------------|----------------|--|
| Placa 3 ventanas | N4373 BP NP | Placa con chasis incluido. Medidas: 112 x 80,5mm. Para caja nº 499.3 |



| Denominación | Código | Datos técnicos |
|------------------------|----------------|--|
| Placa ciega/ piloto | N4370 BP NP | Placa con chasis incorporado. Con pre-ruptura para orificio de piloto |